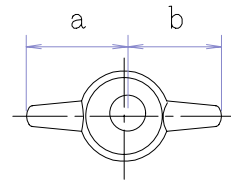
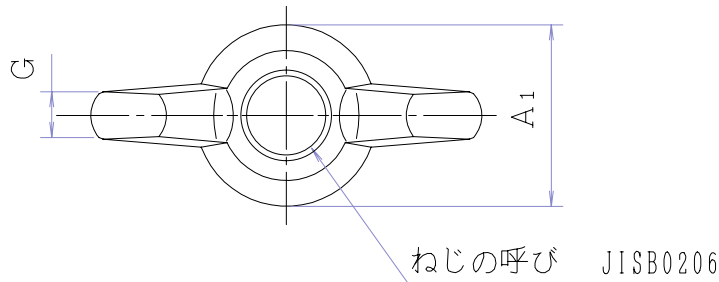
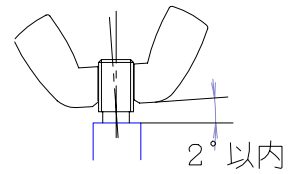
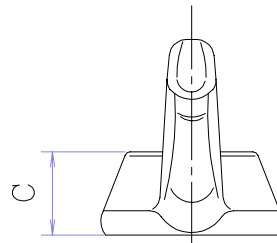
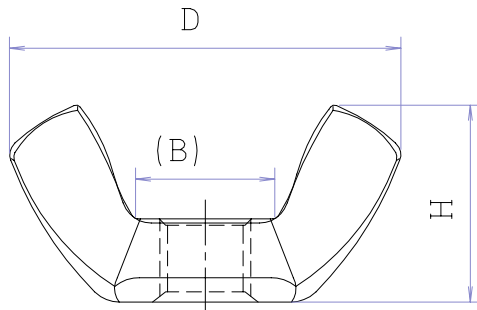


製品規格		A-CFN-U00	
冷間圧造蝶ナット (インチサイズ)		H11年 7月 1日	
S60	2	1	新初版発行
H10	12	16	ISO9000適用のため補正
H11	7	1	再編集承認発行

[品番：CFWN---]



ねじ穴の偏心



ねじの傾き

材質：SWRM8～10

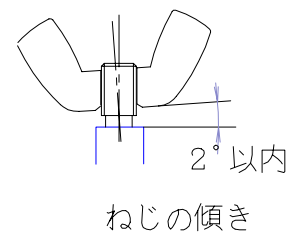
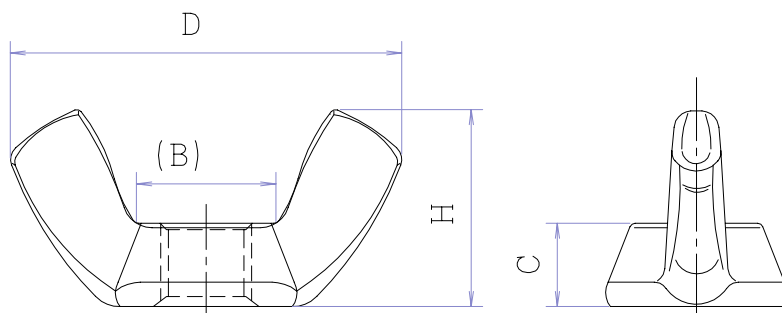
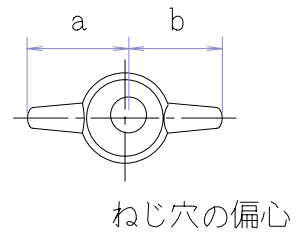
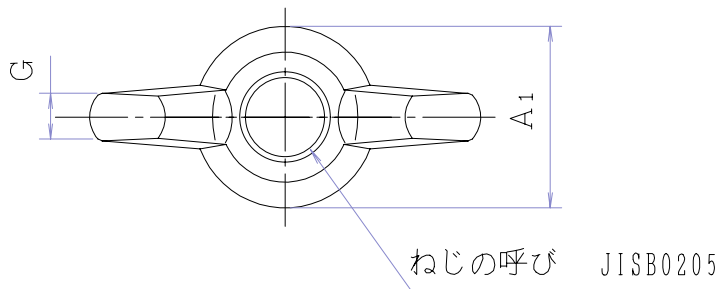
ねじ呼び	蝶幅呼称	D	H	A ₁	C	(B)	G	$\frac{a-b}{\max}$
#6	AA	17 \pm 1.0	8 \pm 1.5	8 \pm 0.5	3.5 \pm 0.5	6	2.5	0.3
#8	A	21 \pm 1.0	11 \pm 1.5	10 \pm 0.5	4.5 \pm 0.5	8	3.5	0.4
#10	A	21 \pm 1.0	11 \pm 1.5	10 \pm 0.5	4.5 \pm 0.5	8	3.5	0.4
1/4	B	26 \pm 1.0	13 \pm 1.5	12 \pm 0.7	5.5 \pm 0.7	10	4	0.5
5/16	C	31 \pm 1.5	16 \pm 1.5	14 \pm 0.7	6.5 \pm 0.7	12	5	0.6
3/8	D	36 \pm 1.5	18 \pm 1.5	17 \pm 0.7	7.5 \pm 0.8	14	5.5	0.6
7/16	E	47 \pm 2.0	23 \pm 1.5	22 \pm 1.0	9.0 \pm 1.0	15	7	0.8
1/2	E	47 \pm 2.0	23 \pm 1.5	22 \pm 1.0	9.0 \pm 1.0	15	7	0.8

ねじはJIS B0206 (ユニファイ並目) 参照、その精度はJIS B0210 の”2B”に準拠する。
(上記以外の組み合わせ、ユニファイ細目、ウイトネジは個別対応品として受注)

承認

製品規格		A-CFN-M00	
冷間圧造蝶ナット(ミリサイズ)		H11年 7月1日	
S60	2	1	新初版発行
H10	12	16	ISO9000適用のため補正
H11	7	1	再編集承認発行

[品番：CFWN---]



材質：SWRM8～10相当

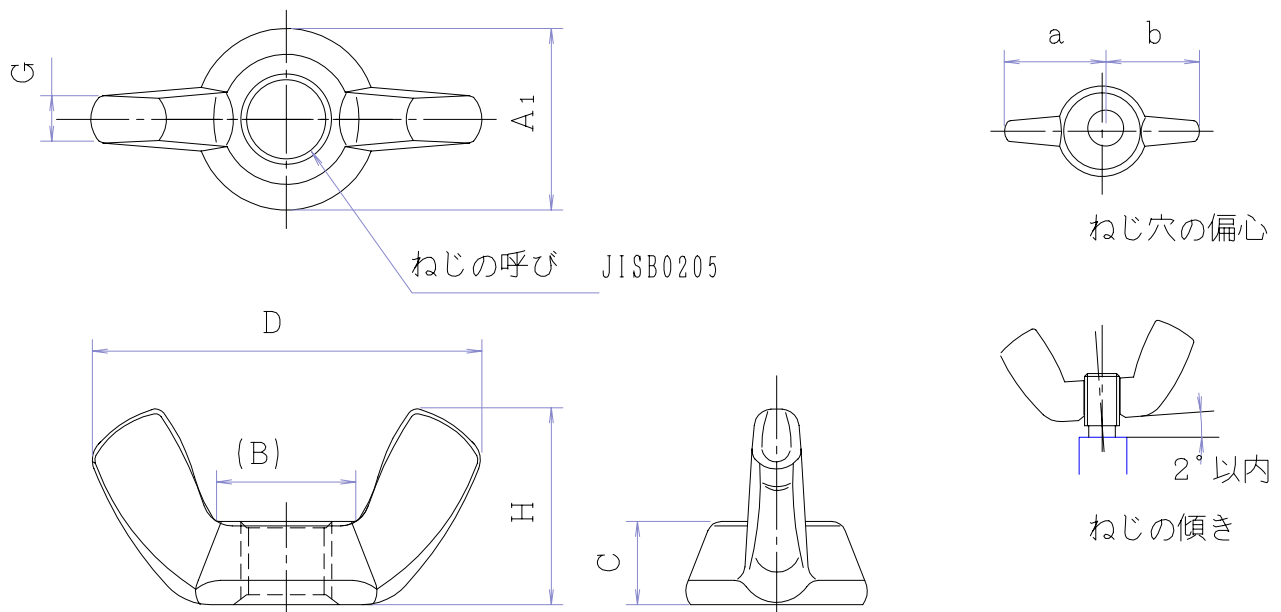
呼び	蝶幅呼称	D	H	A ₁	C	(B)	G	$\frac{a-b}{\max}$
M3	AA	17 \pm 1.0	8 \pm 1.5	8 \pm 0.5	3.5 \pm 0.5	6	2.5	0.3
M4	NA	21 \pm 1.0	11 \pm 1.5	10 \pm 0.5	4.1 \pm 0.5	8	3.0	0.4
M5	NA	21 \pm 1.0	11 \pm 1.5	10 \pm 0.5	4.1 \pm 0.5	8	3.0	0.4
M6	B	26 \pm 1.0	13 \pm 1.5	12 \pm 0.7	5.5 \pm 0.7	10	4	0.5
M8	C	31 \pm 1.5	16 \pm 1.5	14 \pm 0.7	6.5 \pm 0.7	12	5	0.6
M10	D	36 \pm 1.5	18 \pm 1.5	17 \pm 0.7	7.5 \pm 0.8	14	5.5	0.6
M12	E	47 \pm 2.0	23 \pm 1.5	22 \pm 1.0	9.0 \pm 1.0	15	7	0.8
Lサイズ								
M5L	B	上記 M6-Bタイプに準ず						
M6L	C	上記 M8-Cタイプに準ず						
M8L	D	上記 M10-Dタイプに準ず						

ねじはJIS B0205(メートル並目)参照、その精度はJIS B0209の"6H"に準拠する。

承認

製品規格		A-SCFN-M00	
ステンレス製 冷間圧造蝶ナット		H11年 7月 1日	
H5	11	1	初版発行
H10	12	16	ISO9000適用のため補正
H11	7	1	再編集承認発行

[品番: S S C F W N --]



材質: SUS304相当

呼び	蝶幅呼称	D	H	A ₁	C	(B)	G	a - b max
M 4	NA	21 ±1.0	11 ±1.5	10 ±0.5	4.1 ±0.5	8	3.0	0.4
M 5	NA	21 ±1.0	11 ±1.5	10 ±0.5	4.1 ±0.5	8	3.0	0.4
M 6	B	26 ±1.0	13 ±1.5	12 ±0.7	5.5 ±0.7	10	4	0.5
M 8	C	31 ±1.5	16 ±1.5	14 ±0.7	6.5 ±0.7	12	5	0.6
M 10	D	36 ±1.5	18 ±1.5	17 ±0.7	7.5 ±0.8	14	5.5	0.6

ねじはJIS B0205 (メートル並目) 参照、その精度はJIS B0209 の"6H" に準拠する。

承認