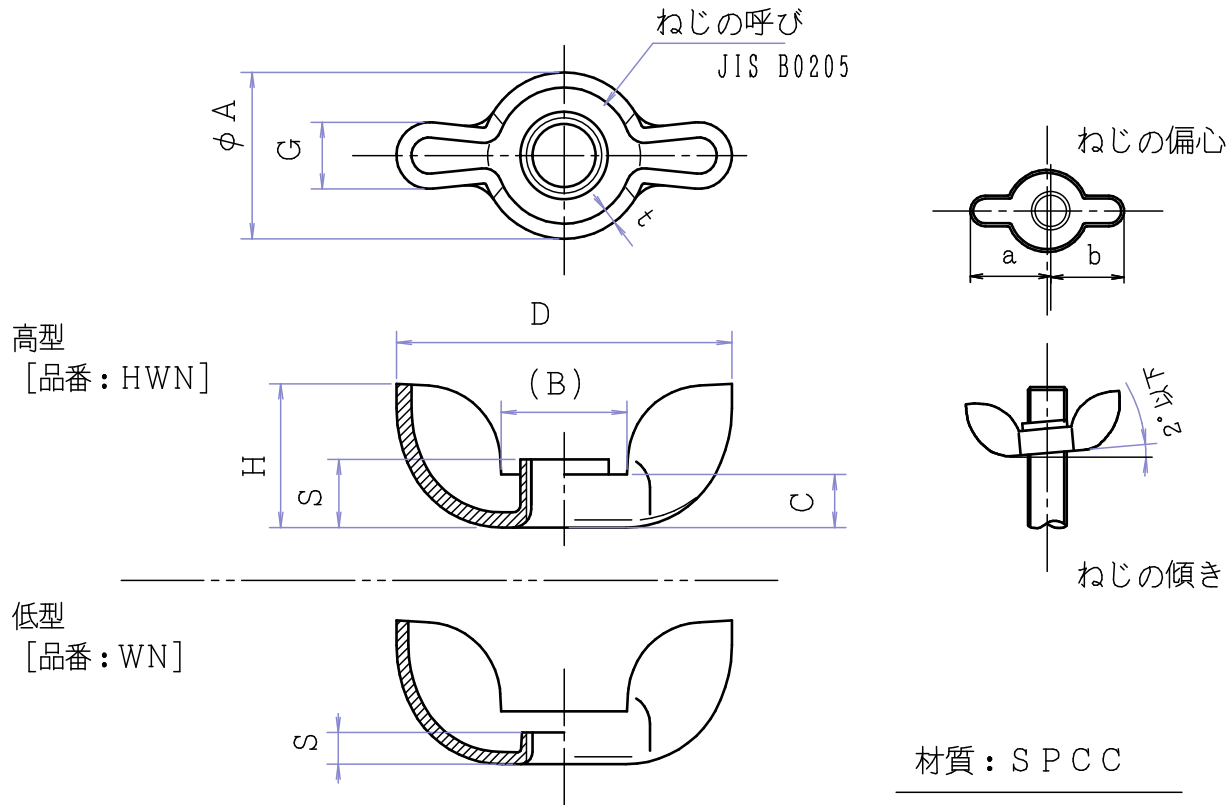


規格名	製品規格	図番	A-WNW-M00	株式会社 オーピーシ				
品名	プレス製蝶ナット (ミリサイズ)	作成日付	H11年 7月 1日	製図	検図			
改訂欄	記号	日付	記事	署名	記号	日付	記事	署名
	S60	2011年 2月 1日	新初版発行			2022年 6月 15日	再編集承認発行	杉森
	H10	2010年 12月 16日	ISO9000適用のため補正					
	H11	2011年 7月 1日	再編集承認発行					



品番呼称 (ねじ呼×蝶幅呼)	D	H	S		A ₁	C	(B)	G	t _*	a-b _{max}
			高型	低型						
M 4 × 1 9	19.1 ±1.0	8.5 ±0.5	4.0 ±0.5	1.8 ±0.5	10.0 ±0.5	3.5 / 3.0	7	4.0 ±0.5	0.8	0.4
M 4 × 2 2	22.2 ±1.0	9.5 ±0.5	4.5 ±0.5	2.1 ±0.5	11.0 ±0.5	3.5 / 3.0	8	4.5 ±0.5	1.0 / 0.8	0.4
M 5 × 2 2	22.2 ±1.0	9.5 ±0.5	4.5 ±0.5	2.1 ±0.5	11.0 ±0.5	3.5 / 3.0	8	4.5 ±0.5	1.0 / 0.8	0.4
M 6 × 2 5	25.4 ±1.0	10.0 ±0.5	5.2 ±0.5	2.3 ±0.5	12.8 ±0.5	4.0 / 3.5	9	4.5 ±0.5	1.0	0.5
M 8 × 2 9	28.6 ±1.0	11.0 ±0.5	---	3.2 ±0.5	15.5 ±0.5	-- / 4.5	10	5.8 ±0.5	1.2	0.6
M 8 × 3 2	31.8 ±1.0	11.5 ±0.5	6.5 ±0.5	---	17.0 ±0.5	5.0 / --	12	6.3 ±0.5	1.2	0.6
M 10 × 3 5	34.9 ±1.0	13.0 ±0.5	---	3.8 ±0.5	18.0 ±0.5	-- / 5.5	12.5	7 ±0.5	1.3	0.6

高型 / 低型

高型 / 低型

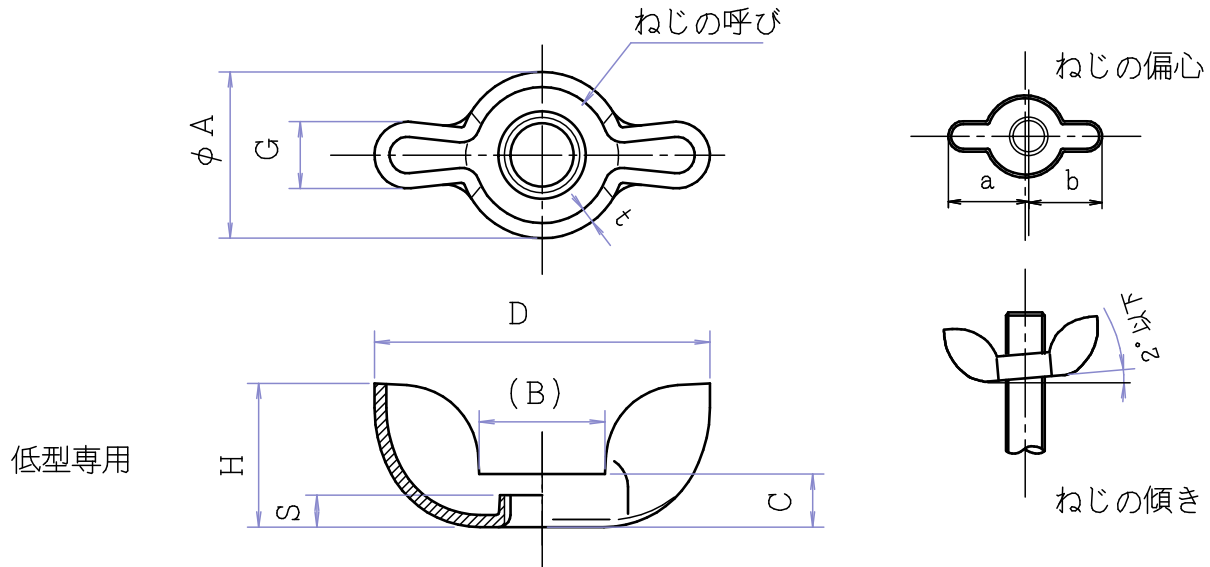
ねじはJIS B0205(メトル並目)参照、その精度はJIS B0209 の”6H”に準拠する。

* t は材料(帯鋼)の板厚を示す。

承認

規格名	製品規格	図番	A-WNW-U00	株式会社 オーピーシ
品名	プレス製蝶ナット (インチサイズ)	作成日付	H11年7月1日	製図 検図
改訂欄	記号	日付	記事	署名
	S60	年2月1日	新初版発行	
	H10	年12月16日	ISO9000適用のため補正	
	H11	年7月1日	再編集承認発行	
			2022年6月15日	再編集承認発行
				杉森

[品番: WN-]



材質: SPCC

品番呼称 (ねじ呼×蝶幅呼)	D	H	S 低型専用	A1	C	(B)	G	t*	a-b max
# 6 × 5 / 8	15.9 ±1.0	6.0 ±0.5	1.4 ±0.5	8.2 ±0.5	2.5	6.3	3.7 ±0.5	0.8	0.3
# 8 × 3 / 4	19.1 "	8.5 "	1.8 "	10.0 "	3.0	7	4.0 "	0.8	0.4
# 10 × 7 / 8	22.2 "	9.5 "	1.8 "	11.0 "	3.0	8	4.5 "	0.8	0.4
1 / 4 × 1 "	25.4 "	10.0	2.3 "	12.8 "	3.5	9	4.5 "	1.0	0.5
1 / 4 × 1 " 1 / 16	27.0 "	11.0	2.3 "	14.5 "	4.0	9.5	5.0 "	1.0	0.5
5 / 16 × 1 " 1 / 8	28.6 "	11.0	3.2 "	15.5 "	4.5	10	6.3 "	1.2	0.6
1 / 4 × 1 " 1 / 4	31.8 "	11.5	3.3 "	17.0 "	5.0	12	6.3 "	1.2	0.6
5 / 16 × 1 " 1 / 4	31.8 "	11.5	3.3 "	17.0 "	5.0	12	6.3 "	1.2	0.6
3 / 8 × 1 " 3 / 8	34.9 "	13.0	3.8 "	18.0 "	5.5	12.5	7.0 "	1.3	0.7

ねじはJIS B0206 (ユニファイ並目) 参照、その精度はJIS B0210 の"2B"に準拠する。

(上記以外の組み合わせ、ユニファイ細目、ウイトネジは個別対応品として受注)

* t は材料 (帯鋼) の板厚を示す。

承認

--