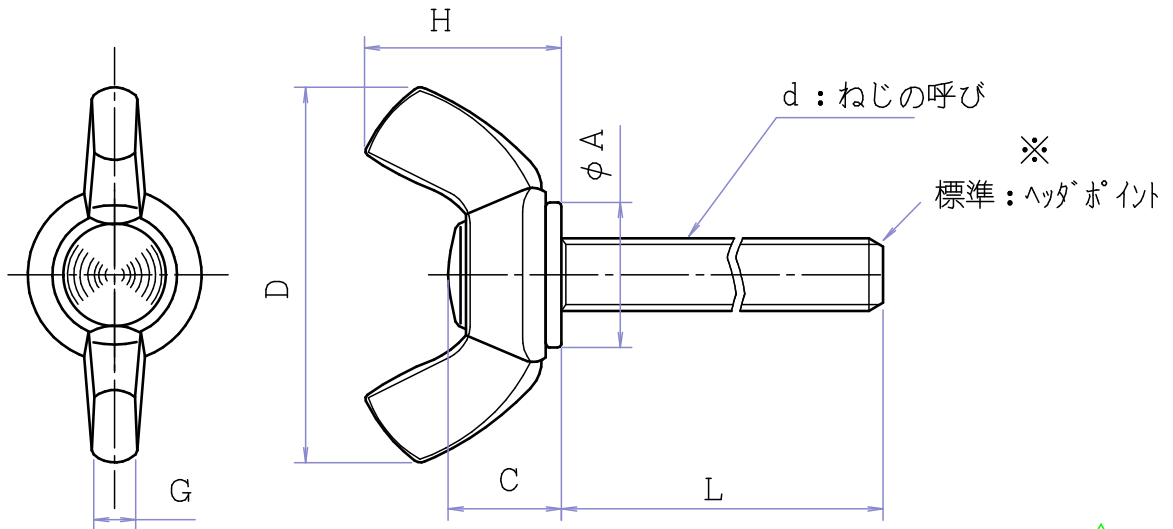


規格名	製品規格	図番	A-CFS-M00	株式会社 オーピーシ				
品名	冷間圧造蝶ボルト	作成日付	H24年11月14日	製図	検図			
改訂欄	記号	日付	記事	署名	記号	日付	記事	署名
		H5年11月1日	初版発行		①	H11年9月6日	カシメ方式変更による	
		H10年12月16日	ISO9000適用のため補正		②	H24年11月12日	材料表記更新	
		H11年7月1日	再編集承認発行			2022年6月15日	再編集承認発行	杉森

[品番: C F W S --]



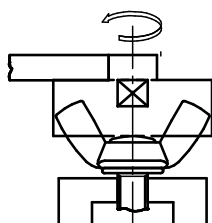
材質: SWRCH8~12R相当 ②

製品の呼び方=ねじの呼び d × 首下長 L

呼び	蝶部タイプ	D	H	A	C	G	L標準 (可能範囲)
M4	NA	21 \pm 1.0	11.8 \pm 1.0	8.5 \pm 1.0	6.0 \pm 0.7	3	8~40
M5	B	26 \pm 1.0	13.8 \pm 1.0	10 \pm 1.0	7.5 \pm 0.7	4	8~60
M6	C	31 \pm 1.0	17.0 \pm 1.5	12 \pm 1.5	9.0 \pm 1.0	5	10~60 (max100)
M8	D	36 \pm 1.5	19.1 \pm 1.5	14 \pm 1.5	9.5 \pm 1.0	5.5	12~75 (max140)
M10	D	36 \pm 1.5	19.1 \pm 1.5	16 \pm 1.5	10.0 \pm 1.0	5.5	15~75 (max140)
					9.5 ①		

ねじはJIS B0205 (メートル並目) 参照、その精度はJIS B0209 の "6g" に準拠する。
(ウット W3/8は受注生産可能--蝶部タイプを適用する)

※ ボルト先端、軸部は別途各種形状の注文加工に応じる。

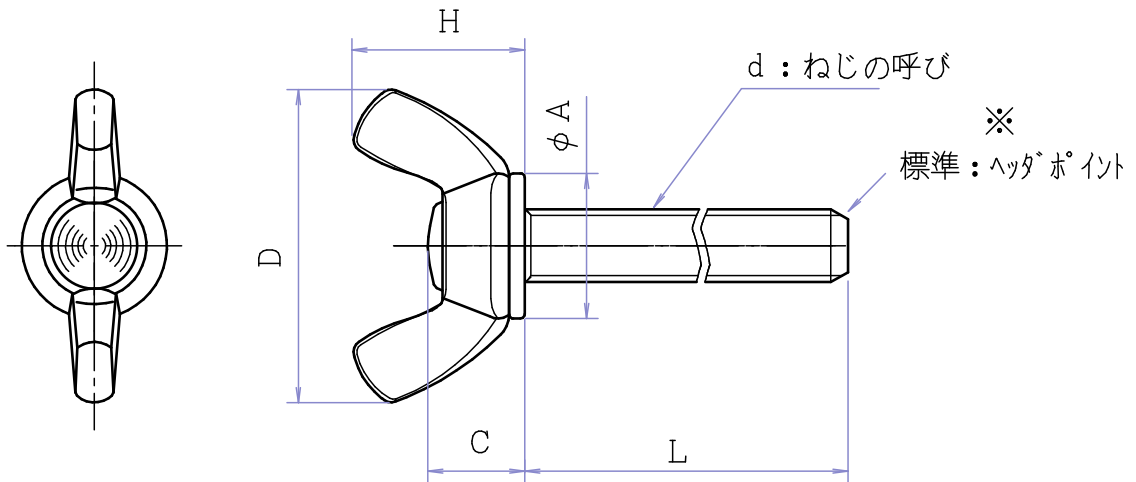


サイズ	保証トルク	
M4	16 kgf-cm	1.56 Nm
M5	32	3.13
M6	55	5.39
M8	130	12.74
M10	260	25.48

承認

規格名	製品規格	図番	A-SCFS-M00	株式会社 オーピーシ				
品名	ステンレス 冷間圧造蝶ボルト	作成日付	H11年 7月 1日	製図	検図			
改訂欄	記号	日付	記事	署名	記号	日付	記事	署名
		H5年11月1日	初版発行			H11年7月1日	再編集承認発行	
		H8年3月12日	ボルト座面強度変更に伴う			2022年6月15日	再編集承認発行	杉森
	H10年12月16日	ISO9000適用のため補正						

[品番: S S C F W S - -]



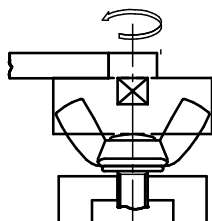
材質: SUS304相当

製品の呼び方=ねじの呼びd×首下長L

呼び	蝶部タイプ	D	H	A	C	G	L標準 (可能範囲)
M3	AA	17 \pm 1.0	9.2 \pm 1.0	7.1 \pm 0.5	5.0 \pm 0.7	2.5	8~25
M4	A	21 \pm 1.0	11.8 \pm 1.0	8.5 \pm 1.0	6.4 \pm 0.7	3	8~40 (max50)
M5	A	21 \pm 1.0	11.8 \pm 1.0	9.5 \pm 1.0	6.4 \pm 0.7	3	8~40 (max50)
M6	B	26 \pm 1.0	13.8 \pm 1.0	12 \pm 1.5	8.0 \pm 0.7	4	10~50 (max100)
M8	C	31 \pm 1.5	17.0 \pm 1.5	13 \pm 1.5	9.5 \pm 1.0	5	12~50 (max140)
M10	D	36 \pm 1.5	19.1 \pm 1.5	15 \pm 1.5	10.5 \pm 1.0	5.5	15~50 (max140)

ねじはJIS B0205 (メートル並目) 参照、その精度はJIS B0209 の "6g" に準拠する。
(ウット W3/8は受注生産可能--蝶部 タイプを適用する)

※ ボルト先端、軸部は別途各種形状の注文加工に応じる。



サイズ	保証トルク	
M3	8 kgf-cm	0.78 Nm
M4	16	1.56
M5	32	3.13
M6	55	5.39
M8	130	12.74
M10	260	25.48

承認

--