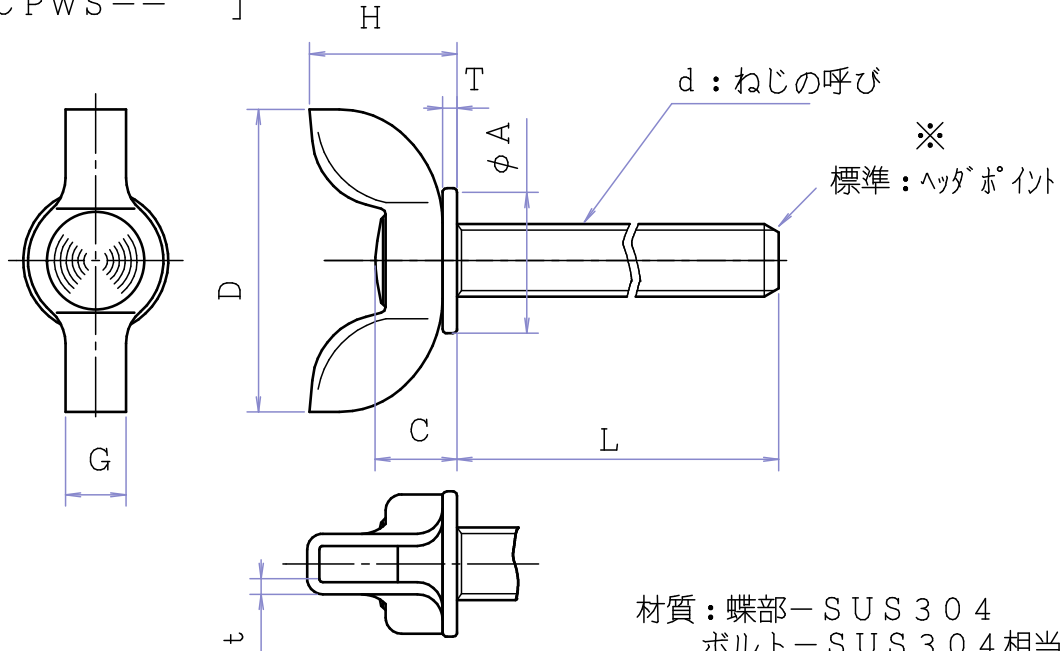


規格名	製品規格	図番	A-SCPS-M00	株式会社 オーピーシ				
品名	ステンレス プレス製蝶ボルト	作成日付	H11年 7月 1日	製図	検図			
改訂欄	記号	日付	記事	署名	記号	日付	記事	署名
		H5 11 1	初版発行					
		H10 12 16	ISO9000適用のため補正					
	H11 7 1	再編集承認発行						

[品番: S S C P W S - -]

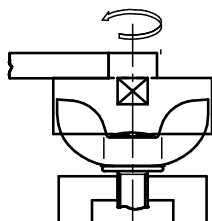


製品の呼び方=ねじの呼びd×首下長L

呼び	D	H	A	C	G	T	t	L標準 (可能範囲)
M 4	20 _{±1.0}	9.0 _{±1.0}	7.2 _{±0.5}	4.9 _{±1.0}	4 _{±0.3}	1.0 _{±0.1}	0.8	8~35
M 5	22 _{±1.0}	9.6 _{±1.0}	10 _{±0.5}	5.4 _{±1.0}	4 _{±0.4}	1.2 _{±0.1}	0.8	8~45
M 6	25 _{±1.0}	12.0 _{±1.0}	12 _{±0.5}	6.5 _{±1.0}	5 _{±0.5}	1.3 _{±0.1}	1.0	10~50(max100)
M 8	32 _{±1.0}	15.3 _{±1.0}	15 _{±0.5}	7.9 _{±1.0}	6 _{±0.5}	1.5 _{±0.1}	1.2	12~50(max140)

ねじはJIS B0205 (メートル並目) 参照、その精度はJIS B0209 の "6g" に準拠する。
(ワット W3/8は受注生産可能--蝶部 Dタイプを適用する)

※ ボルト先端、軸部は別途各種形状の注文加工に応じる。



サイズ	保証トルク
M 4	11 kgf-cm 1.08 Nm
M 5	22 2.16
M 6	40 3.92
M 8	90 8.82

承認