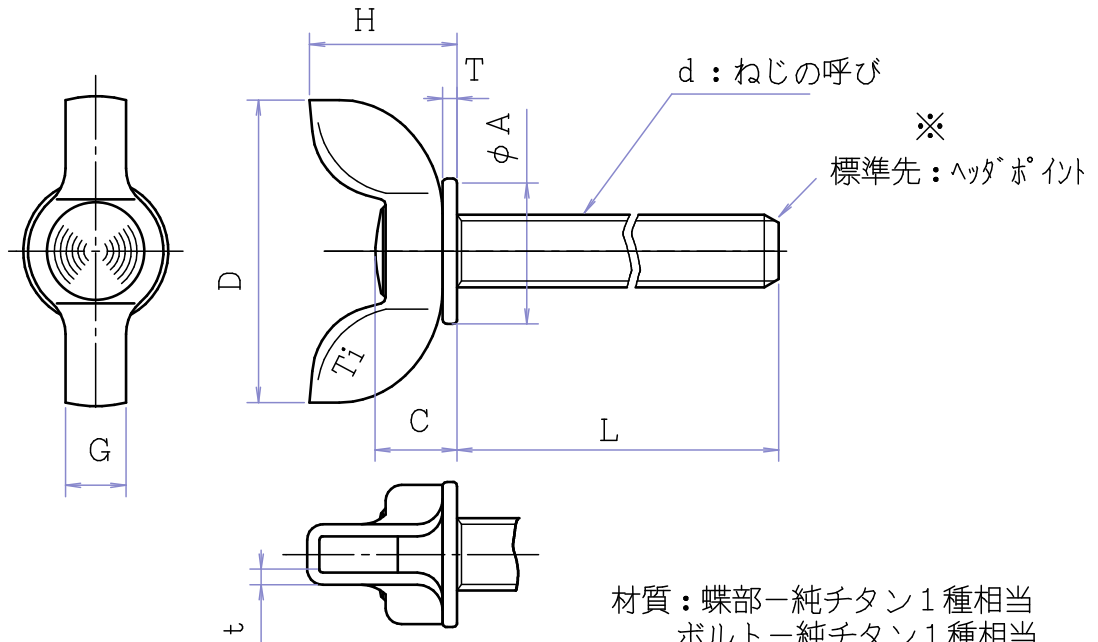


規格名	製品規格	図番	A-TCPS-M00	株式会社	オーピーシ			
品名	チタン-プレス製蝶ボルト	作成日付	H14年03月22日	製図	検図			
改訂欄	記号	日付	記事	署名	記号	日付	記事	署名
		H14年03月22日	正規登録					
		2022年6月15日	再編集承認発行	杉森				

[品番: TiCPWS M□×□□]



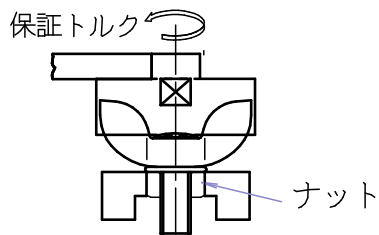
材質: 蝶部-純チタン1種相当
ボルト-純チタン1種相当

サイズの呼び方=ねじの呼びd×首下長L

呼び d	D	H	A	C	G	T	t	L標準
M5	2.2 ±1.0	1.0 ±1.0	1.0 ±0.5	5.4 ±1.0	4 ±0.4	1.2 ±0.1	0.8	10~40
M6	2.5 +1.5/-0.5	1.2.5 ±1.0	1.2 ±0.8	6.5 ±1.0	5 ±0.5	1.3 ±0.1	1.0	12~30
M8	3.2 ±1.5/-0.5	1.5.8 ±1.0	1.5 ±0.8	7.9 ±1.0	6 ±0.5	1.5 ±0.1	1.2	20~50

ねじはJIS B0205 (メートル並目) 参照、その精度はJIS B0209 の”6g”に準拠する。
◎H15.02.01現在: M5, M8は設計仮寸法です

◎保証トルク: 下図のようにナットに締め付けたとき、蝶部とネジ部が相对回転、もしくは変形しないものとします。



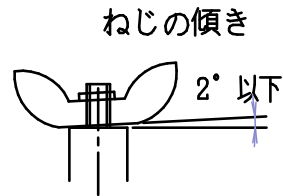
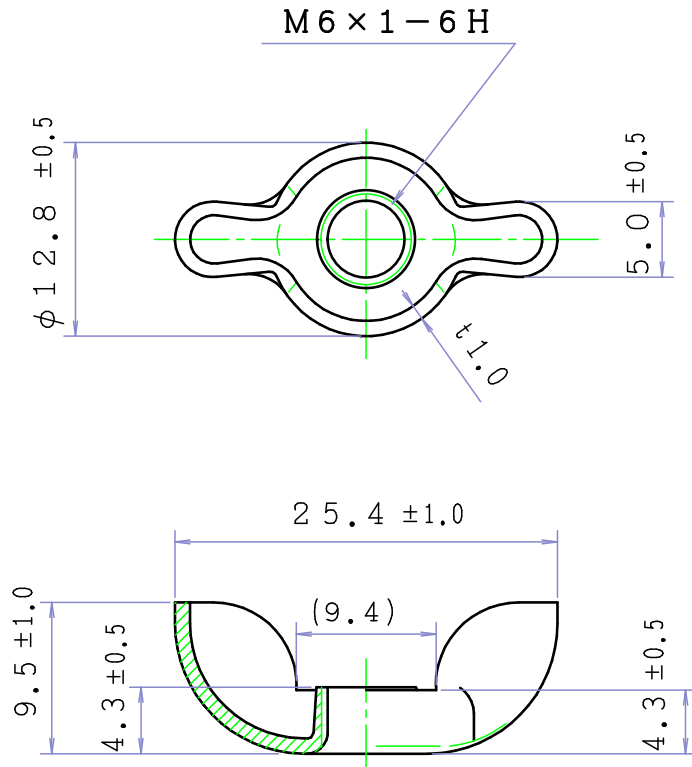
サイズ	保証トルク
M5	2.2 kgf-cm 2.16 Nm
M6	4.0 3.92
M8	9.0 8.82

承認

規格名	納入仕様図		図番	R-TWN-M06-TN	株式会社 オーピーシ		
品名	チタンプレス製蝶ナット		作成日付	H15年05月26日	製図	検図	
改訂欄	記号	日付	記事	署名	記号	日付	記事
		2022年 6月 15日	再編集承認発行	杉森			

磯田中様向
 [当社品番: TiHWN M6-1.0×25]

尺度 2/1



御 確 認 印		

御捺印の上一部返送願います