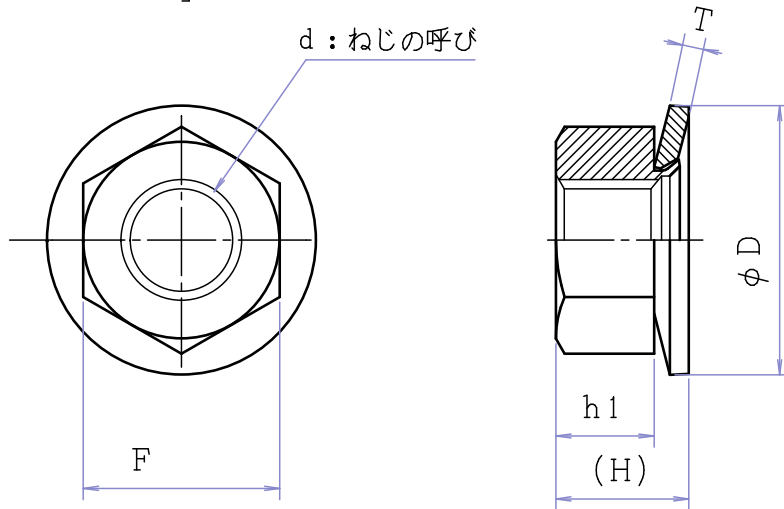


規格名	製品規格	図番	A-0LO-M00	株式会社 <b>オーピーシ</b>				
品名	皿バネ付六角ナット	作成日付	H11年7月5日	製図	検図			
改訂欄	記号	日付	記事	署名	記号	日付	記事	署名
		S61年6月13日	初版発行			2022年6月15日	再編集承認発行	杉森
		H10年12月16日	ISO9000適用のため補正					
		H11年7月5日	再編集承認発行					

[品番: O L N - - ]



材質: ナット - SWRM8相当  
ワッシャー S55C

焼入焼もどし (HRC40~45)  
メッキ後-脆性処理

ナットとワッシャは指力で外れず、且つ相対回転する

品番	ナット部		ワッシャー部		組立高 (H) 参考
	呼び d × (ナット F) × ワッシャ径 D	F	h1 (公差参考)	D	
M3 × 7	5.5 <sup>0</sup> / <sub>-0.2</sub>	2.4 <sup>(+0.25)</sup> / <sub>0</sub>	7 <sup>0</sup> / <sub>-0.25</sub>	0.5	3.6
M4 × 10	7 <sup>0</sup> / <sub>-0.2</sub>	3.2 <sup>(+0.25)</sup> / <sub>0</sub>	10 <sup>0</sup> / <sub>-0.25</sub>	0.5	4.3
M5 × 12	8 <sup>0</sup> / <sub>-0.2</sub>	4 <sup>(0)</sup> / <sub>(-0.3)</sub>	12 <sup>0</sup> / <sub>-0.25</sub>	0.8	5.5
M6 × 14	10 <sup>0</sup> / <sub>-0.2</sub>	5 <sup>(0)</sup> / <sub>(-0.3)</sub>	14 <sup>0</sup> / <sub>-0.3</sub>	1.0	6.7
M6 × 18	10 <sup>0</sup> / <sub>-0.2</sub>	5 <sup>(0)</sup> / <sub>(-0.3)</sub>	18 <sup>0</sup> / <sub>-0.3</sub>	1.4	7.4
M8 × 12 × 18	12 <sup>0</sup> / <sub>-0.25</sub>	6.5 <sup>(0)</sup> / <sub>(-0.36)</sub>	18 <sup>0</sup> / <sub>-0.3</sub>	1.4	8.8
M8 × 12 × 22	12 <sup>0</sup> / <sub>-0.25</sub>	6.5 <sup>(0)</sup> / <sub>(-0.36)</sub>	22 <sup>0</sup> / <sub>-0.4</sub>	1.6	9.1
M8 × 13 × 18	13 <sup>0</sup> / <sub>-0.25</sub>	6.5 <sup>(0)</sup> / <sub>(-0.36)</sub>	18 <sup>0</sup> / <sub>-0.3</sub>	1.4	8.8
M8 × 13 × 22	13 <sup>0</sup> / <sub>-0.25</sub>	6.5 <sup>(0)</sup> / <sub>(-0.36)</sub>	22 <sup>0</sup> / <sub>-0.4</sub>	1.6	9.1
M10 × 14 × 22	14 <sup>0</sup> / <sub>-0.25</sub>	8 <sup>(0)</sup> / <sub>(-0.36)</sub>	22 <sup>0</sup> / <sub>-0.4</sub>	1.6	10.7
M10 × 17 × 22	17 <sup>0</sup> / <sub>-0.25</sub>	8 <sup>(0)</sup> / <sub>(-0.36)</sub>	22 <sup>0</sup> / <sub>-0.4</sub>	1.6	10.7

ねじはJIS B0205 (メートル並目) 参照、その精度はJIS B0209 の "6H" に準拠する。  
(細目ねじ及びワットねじは受注生産---ベースモデルは上記同径、類似径のものを適用する)

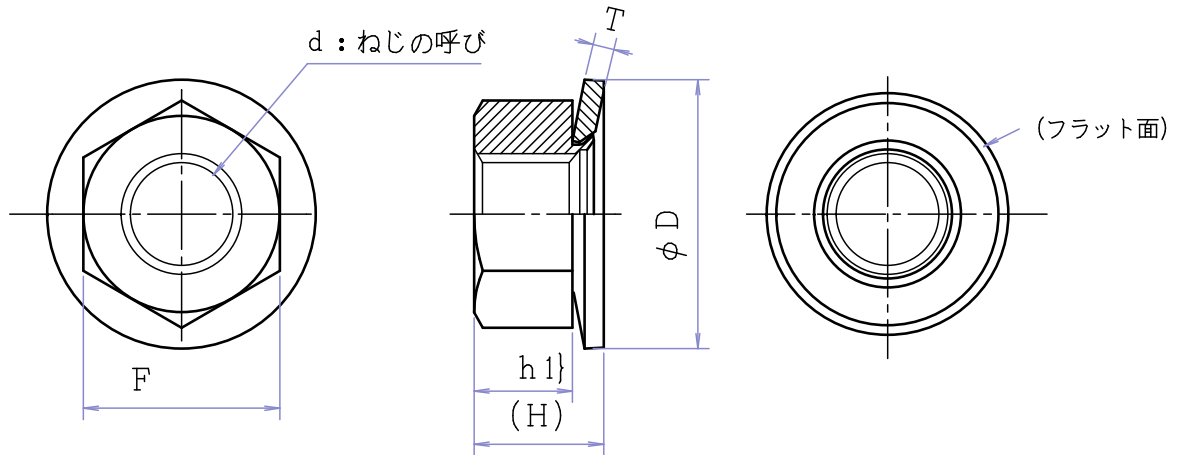
\* ワッシャ板厚 t の公差は材料板厚公差に準ずる。

承認

--

規格名	製品規格	図番	A-0LNSS-M00 Ver.2	株式会社 <b>オーピージ</b>				
品名	ステンレス 皿バネ付六角ナット	作成日付	H12年6月27日	製図	検図			
改訂欄	記号	日付	記事	署名	記号	日付	記事	署名
		H12年3月24日	初回登録					
	△1	H12年6月23日	M8追加登録					
		2022年6月15日	再編集承認発行	杉森				

[品番: S S - O L N ]



材質: ナット - SUS XM7相当  
ワッシャー - SUS 304 - CSP

品番	ナット部		ワッシャー部		組立高
呼び $d \times D$	F	$h1$ (公差参考)	D	$T^*$	(H) 参考
M 5 × 1 2	8 $^{0}_{-0.2}$	4 ( $^{0}_{-0.3}$ )	1 2 $^{0}_{-0.25}$	0.8	5.5
M 6 × 1 4	1 0 $^{0}_{-0.2}$	5 ( $^{0}_{-0.3}$ )	1 4 $^{0}_{-0.3}$	1.0	6.7
M 8 × 1 3 × 1 8	1 3 $^{0}_{-0.2}$	6.5 ( $^{0}_{-0.36}$ )	1 8 $^{0}_{-0.3}$	1.5	8.8

◎ねじはJIS B0205 (メートル並目) 参照、その精度はJIS B0209 の "6H" に準拠する。

\* ワッシャー板厚Tの公差は材料板厚公差に準ずる。

承認