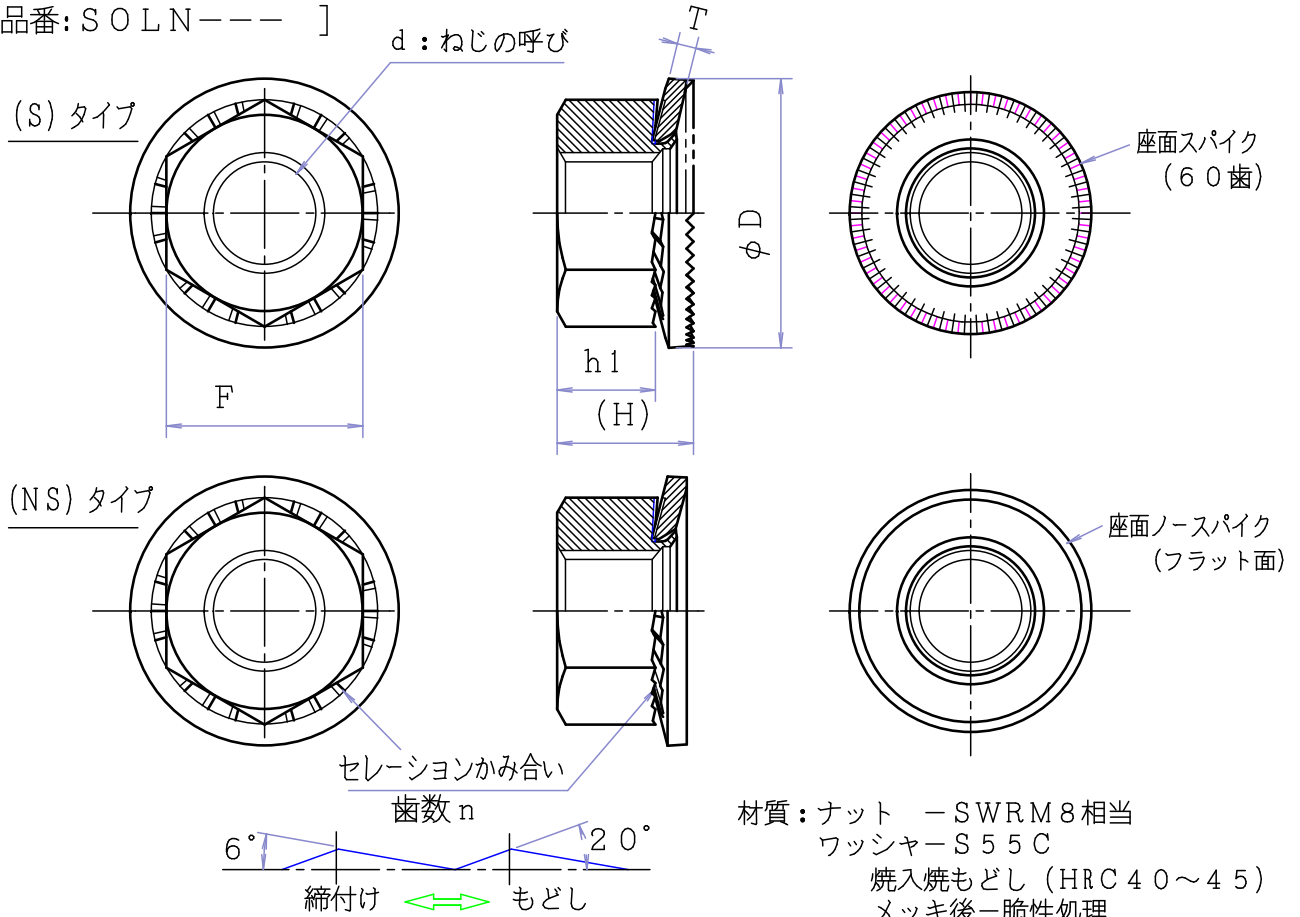


規格名	製品規格	図番	A-SLO-M00	株式会社 オーピーシ				
品名	ソルーン	作成日付	H11年 9月 6日	製図	検図			
改訂欄	記号	日付	記事	署名	記号	日付	記事	署名
		S61年 6月 13日	初版発行			2022年 6月 15日	再編集承認発行	杉森
		H11年 8月 10日	M6~M10セレーション改良					
		H11年 9月 1日	M4, M5 (NS) 開発追加					

[品番: SOLN----]



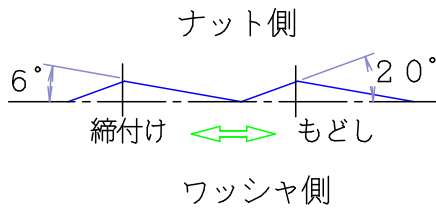
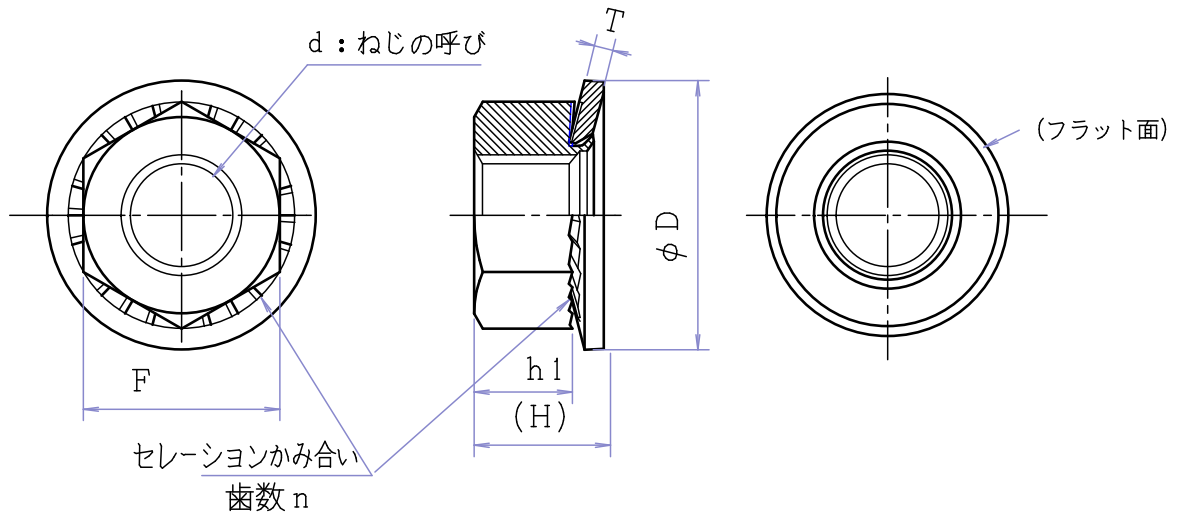
品番	タイプ		ナット部		ワッシャー部		組立高		セレーション n
	(S)	(NS)	F	(h1) 参考	D	t *	(H) 参考 (S) (NS)		
M4 × 10	-	☆	7 ⁰ _{-0.2}	3.2	10 ⁰ _{-0.25}	0.8	-	4.7	20
M5 × 12	-	☆	8 ⁰ _{-0.2}	4	12 ⁰ _{-0.3}	0.8	-	5.4	20
M6 × 14	☆	☆	10 ⁰ _{-0.2}	5	14 ⁰ _{-0.3}	1.0	6.8	6.7	24
M8 × 12 × 18	☆	-	12 ⁰ _{-0.25}	6.5	18 ⁰ _{-0.3}	1.4	8.9	-	24
M8 × 13 × 18	☆	☆	13 ⁰ _{-0.25}	6.5	18 ⁰ _{-0.3}	1.4	8.9	8.8	24
M8 × 13 × 22	☆	-	13 ⁰ _{-0.25}	6.5	22 ⁰ _{-0.4}	1.6	9.1	-	24
M10 × 14 × 22	☆	☆	14 ⁰ _{-0.25}	8	22 ⁰ _{-0.4}	1.6	10.9	10.7	24
M10 × 17 × 22	☆	☆	17 ⁰ _{-0.25}	8	22 ⁰ _{-0.4}	1.6	10.9	10.7	24
M12 × 19 × 25.5	☆	-	19 ⁰ _{-0.35}	10	25.5 ⁰ _{-0.5}	2.3	13.2	-	24

ねじはJIS B0205 (メートル並目) 参照、その精度はJIS B0209 の "6H" に準拠する。
 (細目ねじ及びワットねじは受注生産---ベースモデルは上記同径、類似径のものを適用する)
 * ワッシャ板厚tの公差は材料板厚公差に準ずる。

承認

規格名	製品規格	図番	A-SSLN-M00 Ver.2	株式会社 オーピージ				
品名	ステンレスソルーン	作成日付	H12年6月7日	製図	検図			
改訂欄	記号	日付	記事	署名	記号	日付	記事	署名
		H12年2月1日	初回登録					
	①	H12年6月7日	M8追加登録					
		2022年6月15日	再編集承認発行	杉森				

[品番:SS-SOLN]



材質:ナット - SUSXM7相当
ワッシャ-SUS304-CSP

品番	ナット部		ワッシャ部		組立高	セレーション 歯数 n
呼び $d \times (F) \times D$	F	$h1$ (公差参考)	D	t^*	(H) 参考	
M5 × 1.2	8 ⁰ _{-0.2}	4 ⁰ _(-0.3)	12 ⁰ _{-0.3}	0.8	5.4	20
M6 × 1.4	10 ⁰ _{-0.2}	5 ⁰ _(-0.3)	14 ⁰ _{-0.3}	1.0	6.7	24
M8 × 1.3 × 1.8	13 ⁰ _{-0.25}	6.5 ⁰ _(-0.36)	18 ⁰ _{-0.3}	1.5	8.8	24

ねじはJIS B0205 (メートル並目) 参照、その精度はJIS B0209 の "6H" に準拠する。

* ワッシャ板厚 t の公差は材料板厚公差に準ずる。

承認

--