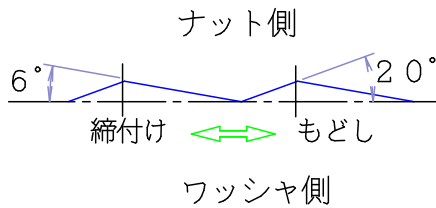
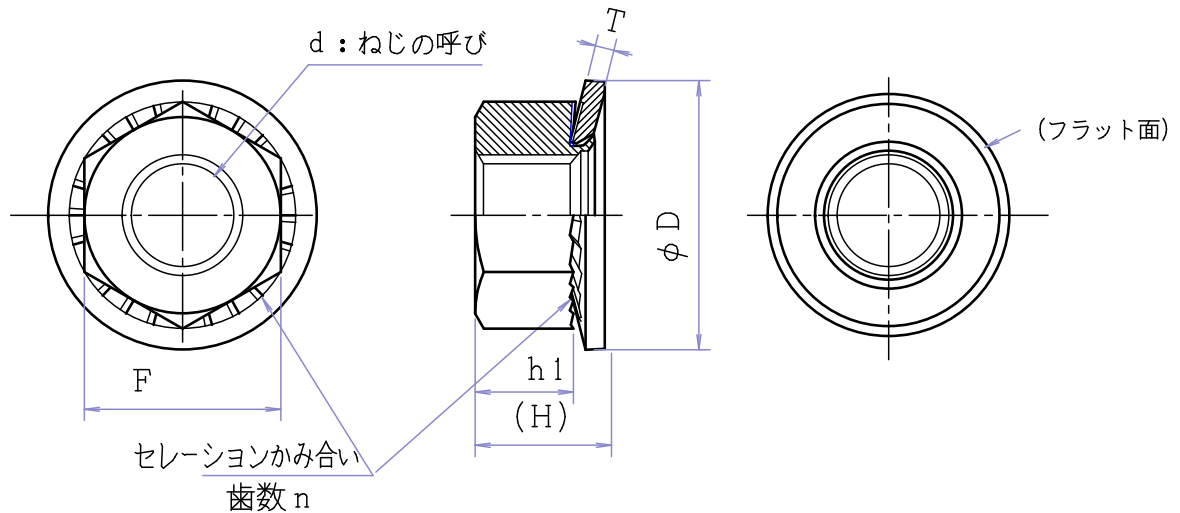


規格名	製品規格	図番	A-SSLN-M00 Ver.2	株式会社 オーピージ				
品名	ステンレスソルーン	作成日付	H12年6月7日	製図	検図			
改訂欄	記号	日付	記事	署名	記号	日付	記事	署名
		H12年2月1日	初回登録					
	①	H12年6月7日	M8追加登録					
		2022年6月15日	再編集承認発行	杉森				

[品番: SS-SOLN]



材質: ナット - SUSXM7相当
ワッシャ - SUS304-CSP

品番	ナット部		ワッシャ部		組立高	セレーション
呼び d × (F) × D	F	h1 (公差参考)	D	t *	(H) 参考	歯数 n
M5 × 12	8 ⁰ _{-0.2}	4 ⁰ _(-0.3)	12 ⁰ _{-0.3}	0.8	5.4	20
M6 × 14	10 ⁰ _{-0.2}	5 ⁰ _(-0.3)	14 ⁰ _{-0.3}	1.0	6.7	24
M8 × 13 × 18	13 ⁰ _{-0.25}	6.5 ⁰ _(-0.36)	18 ⁰ _{-0.3}	1.5	8.8	24

ねじはJIS B0205 (メートル並目) 参照、その精度はJIS B0209 の "6H" に準拠する。

* ワッシャ板厚 t の公差は材料板厚公差に準ずる。

承認