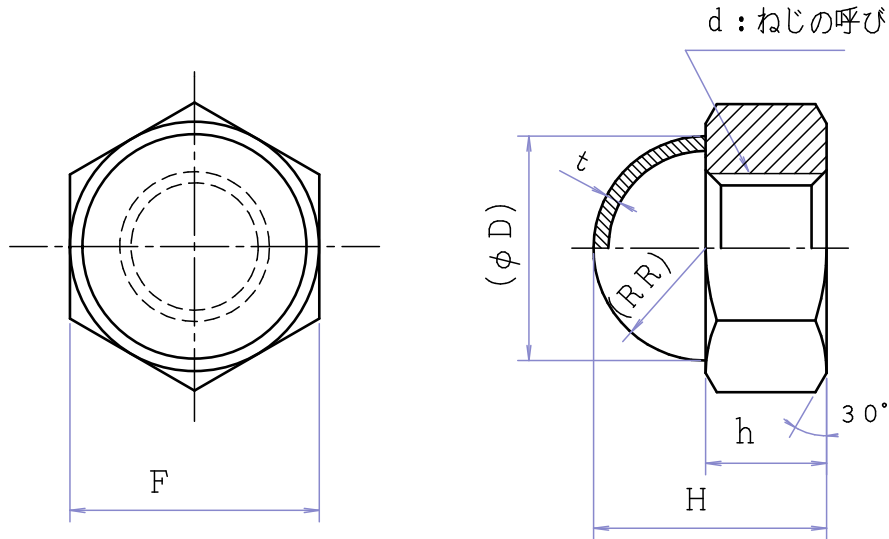


規格名	製品規格	図番	A-WEC-M00	株式会社 オーピーシ				
品名	溶接キャップナット (標準型)	作成日付	H11年 7月 5日	製図	検図			
改訂欄	記号	日付	記事	署名	記号	日付	記事	署名
		S60年 7月 3日	初版発行			2022年 6月 15日	再編集承認発行	杉森
		H10年 12月 16日	ISO9000適用のため補正					
	H11年 7月 5日	再編集承認発行						

[品番: WECN-]

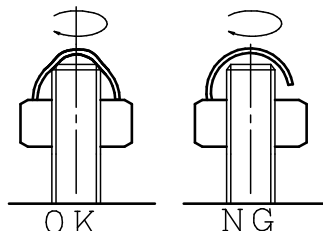


材質: ナット - SWRM8相当
キャップ - SPCC

品番	ナット部		キャップ部			全高
	F	h	(φD)	球面 (RR)	t	
M 4	7 ⁰ _{-0.2}	3.2	5.6	3	0.4	6.2 ±0.25
M 5	8 ⁰ _{-0.2}	4	6.6	3.5	0.5	7.5 ±0.25
M 6	10 ⁰ _{-0.2}	5	8.5	4.5	0.6	9.5 ±0.25
M 8	13 ⁰ _{-0.25}	6.5	11.5	5.75	0.8	12.5 ±0.3
M 10	17 ⁰ _{-0.25}	8	14.5	7.5	1.0	15.5 ±0.3

ねじはJIS B0205 (メートル並目) 参照、その精度はJIS B0209 の "6H" に準拠する。

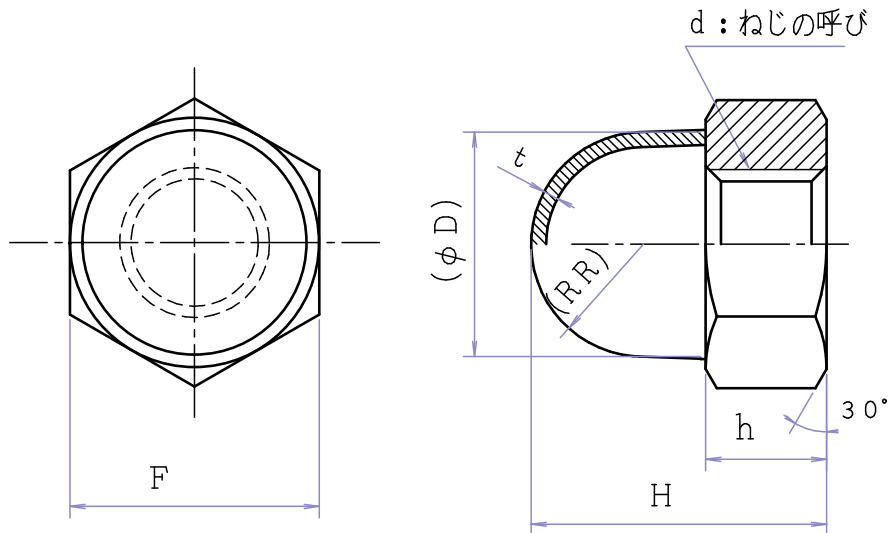
キャップの溶接強度: 下図のようにボルトにねじ込み、天に変形が生じるまでにキャップが外れない事とする。



承認

規格名	製品規格		図番	A-WEC-D00		株式会社 オーピージ	
品名	溶接高型キャップナット(DINタイプ)		作成日付	H11年7月5日		製図	検図
改訂欄	記号	日付	記事	署名	記号	日付	記事
		S60年7月3日	初版発行				
		H10年12月16日	ISO9000適用のため補正				
	H11年7月5日	再編集承認発行					

[品番: WECN---(DIN)]

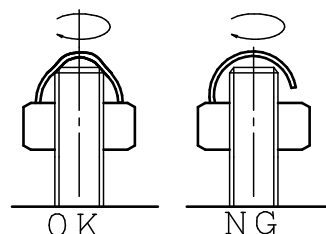


材質: ナット - SWRM8相当
キャップ - SPCC

品番	ナット部		キャップ部			全高
	F	h	(φD)	球面 (RR)	t	
M4	7 ⁰ _{-0.2}	3.2 ⁰ _{-0.3}	6.5	3	0.4	8 ±0.25
M5	8 ⁰ _{-0.2}	4 ⁰ _{-0.3}	7.5	3.5	0.5	10 ±0.25
M6	10 ⁰ _{-0.2}	5 ⁰ _{-0.3}	9.5	4.5	0.6	12 ±0.3
M8	13 ⁰ _{-0.25}	6.5 ⁰ _{-0.36}	12.5	5.75	0.8	15 ±0.35
M10	17 ⁰ _{-0.25}	8 ⁰ _{-0.36}	16	7.5	1.0	18 ±0.4

当品は外形寸法をDIN規格キャップナットに準拠させた、汎用高型キャップナットとし、
ねじはJIS B0205 (メートル並目) 参照、その精度はJIS B0209 の”6H”に準拠する。

キャップの溶接強度: 下図のようにボルトにねじ込み、天に変形が生じるまでにキャップが
外れない事とする。



承認