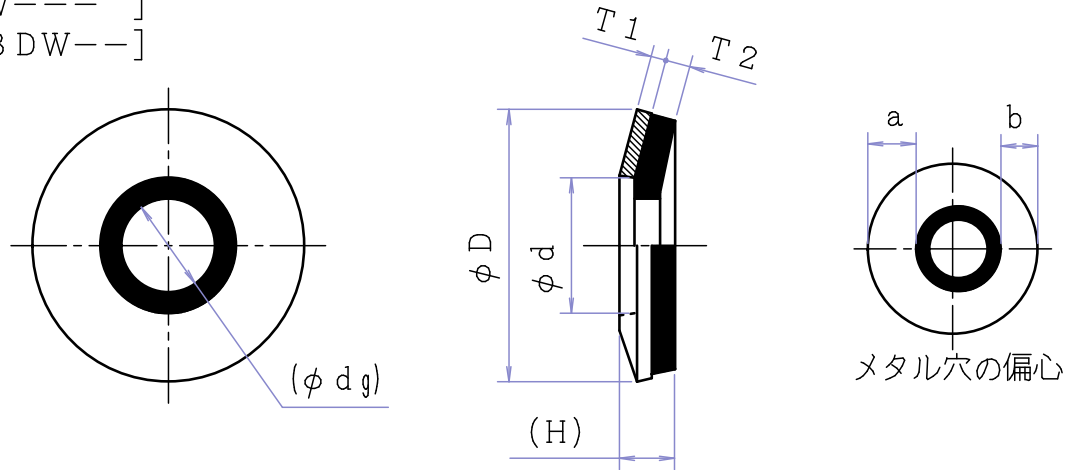


規格名	製品規格	図番	A-BDW-M00	株式会社 <b>オーピーシ</b>				
品名	BDワッシャー (単体)	作成日付	H11年 7月 20日	製図	検図			
改訂欄	記号	日付	記事	署名	記号	日付	記事	署名
		S60年12月13日	初版発行			R04年6月13日	サイズ追加、公差修正	
		H11年1月11日	ISO9000導入のため補正			2022年6月15日	再編集承認発行	杉森
		H11年7月20日	サイズ追加編集承認発行					

[品番: BDW--- ]  
[ : SSBDW--- ]



材質: 金属部 - SPCC 又は SUS304  
ゴム部 - クロロプレン 又は EPDM

呼び×外径	D (外径)	d (内径)	dg (ゴム穴) 参考	H (全高) 参考	T 1 金属厚	T 2 ゴム厚	許容偏心* a-b
◆ M1.0×3.5	3.5 ±0.1	1.1 ±0.05	~0.8	1.5	0.5 ±0.1	0.7 ±0.1	0.3
◆ M1.2×4.5	4.5 ±0.1	1.5 ±0.05	~1.0	1.5	0.5 ±0.1	0.7 ±0.1	0.3
◆ M1.4×4.5	4.5 ±0.1	1.5 ±0.05	~1.0	1.5	0.5 ±0.1	0.7 ±0.1	0.3
◆ M2.6×5.5	5.5 ±0.15	3 ±0.1	1.5~2.3	1.5	0.5 ±0.1	0.7 ±0.1	0.3
M3×9.5	9.5 ±0.2	4.0 ±0.2	1.8~2.7	3.5	1.0 ±0.1	1.7 ±0.3	0.3
M4×9.5	9.5 ±0.2	5.0 ±0.2	2.7~3.6	3.5	//	//	0.3
M5×12.5	12.5 ±0.2	6.0 ±0.25	3.6~4.5	3.7	//	//	0.36
M6×14	14 ±0.2	7.0 ±0.25	4.5~5.6	4.1	//	//	0.36
M6×16	16 ±0.2	7.0 ±0.25	4.5~5.6	4.1	//	//	0.36
◆ M6×19	19 ±0.2	7.0 ±0.25	4.5~5.6	4.1	//	//	0.36
◆ M8×18	18 ±0.2	9.0 ±0.3	6.0~7.5	4.1	//	//	0.42
M8×19	19 ±0.2	9.0 ±0.3	6.0~7.5	4.1	//	//	0.42
M10×22	22 ±0.25	11.0 ±0.35	7.7~9.4	4.3	//	//	0.42
M12×25	25 ±0.3	12.7 ±0.35	9.2~11.3	4.3	//	//	0.42
M16×32	32 -0.6	17 ±0.35	14.5~15.4	4.3	//	//	0.42
◆ M20×32	32 -0.6	21 -0.5	14.5~15.4	4.3	//	//	0.42

◆ 特寸

※許容偏心量は JIS B1256 (平座金-みがき丸) を参照している。

承認

