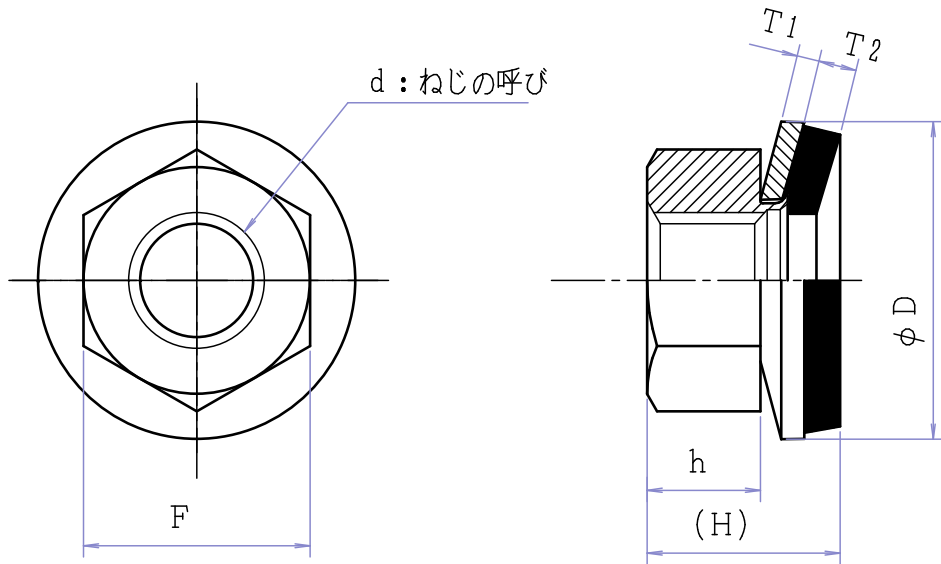


規格名	製品規格	図番	A-BDN-M00	株式会社 オーピー・ジ				
品名	BDワッシャー付六角ナット	作成日付	H11年 7月 5日	製図	検図			
改訂欄	記号	日付	記事	署名	記号	日付	記事	署名
		S63年 5月 6日	初版発行			2022年 6月 15日	再編集承認発行	杉森
		H10年 12月 16日	ISO9000適用のため補正					
		H11年 7月 5日	再編集承認発行					

[品番: BDWN--]



ナットとワッシャは指力で外れず、且つ相対回転する

材質: ナット - SWRM8相当
 ワッシャー - SPCC
 ゴム: クロロブレン

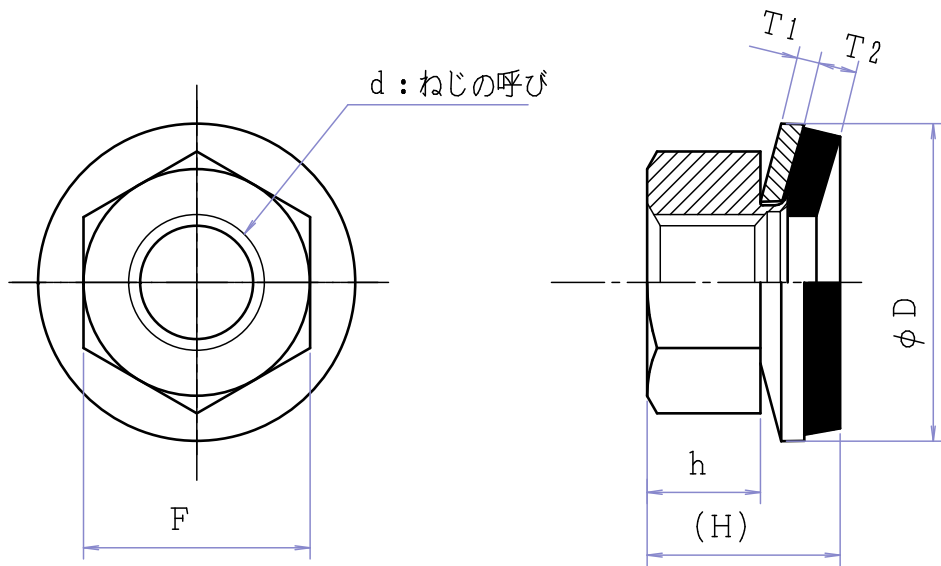
品番	ナット部		ワッシャー部			全高 (H) 参考	
	呼び $d \times (F) \times D$	F	h (公差参考)	D	メタル厚 T1		ゴム厚 T2
M5 × 12	8	$0_{-0.2}$	4 ($0_{-0.3}$)	12 ± 0.2	1.0 ± 0.1	1.7 ± 0.3	7.2
M6 × 14	10	$0_{-0.2}$	5 ($0_{-0.3}$)	14 ± 0.2	1.0 ± 0.1	1.7 ± 0.3	8.5
M6 × 18	10	$0_{-0.2}$	5 ($0_{-0.3}$)	18 ± 0.2	1.0 ± 0.1	1.7 ± 0.3	8.5
M8 × 12 × 18	12	$0_{-0.25}$	6.5 ($0_{-0.36}$)	18 ± 0.2	1.0 ± 0.1	1.7 ± 0.3	10.5

ねじはJIS B0205 (メートル並目) 参照、その精度はJIS B0209 の "6H" に準拠する。

承認

規格名	製品規格	図番	A-SBDN-M00	株式会社 オーピー・ジ				
品名	ステンレス BDワッシャー付六角ナット	作成日付	H12年 5月 24日	製図	検図			
改訂欄	記号	日付	記事	署名	記号	日付	記事	署名
		2022年 6月 15日	再編集承認発行	杉森				

[品番: SS-BDWN ****]



ナットとワッシャは指力で外れず、且つ相対回転する

材質：ナット - SUSXM7相当
 ワッシャー SUS304
 ゴム：クロロプレン（標準）
 （EPDM：受注対応）

品番	ナット部		ワッシャー部			全高 (H) 参考	
	呼び $d \times (F) \times D$	F	h (公差参考)	D	メタル厚 T1		ゴム厚 T2
M5 × 1.2	8	$0_{-0.2}$	4 ($0_{-0.3}$)	1.2 ± 0.2	1.0 ± 0.1	1.7 ± 0.3	7.2
M6 × 1.4	10	$0_{-0.2}$	5 ($0_{-0.3}$)	1.4 ± 0.2	1.0 ± 0.1	1.7 ± 0.3	8.5
M8 × 1.3 × 1.8	13	$0_{-0.25}$	6.5 ($0_{-0.36}$)	1.8 ± 0.2	1.0 ± 0.1	1.7 ± 0.3	10.5

ねじはJIS B0205（メートル並目）参照、その精度はJIS B0209の“6H”に準拠する。

承認