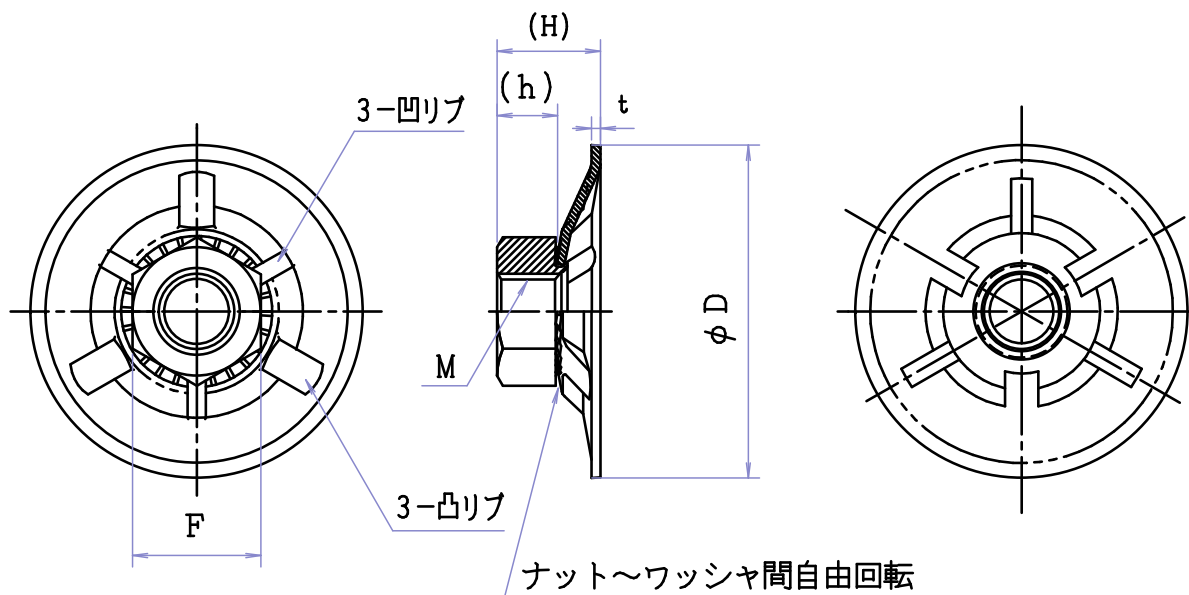
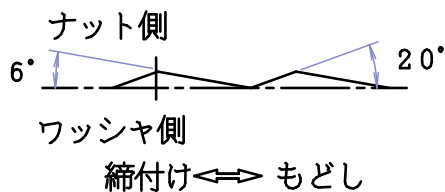


規格名	製品規格	図番	A-PAN-M00	株式会社	オーピージ			
品名	パニエンナット (ミリサイズ)	作成日付	2022年 6月 16日	製図	検図			
				杉森	合田			
改訂欄	記号	日付	記事	署名	記号	日付	記事	署名
		年 月 日						

[品番：PAN----]



ナット～ワッシャ、セレーションかみあい24歯



材質：ナット - SWRM8相当
ワッシャ - S55C
焼入焼もどし (HRC40~45)

品番	ナット部		ワッシャ部		組立高	ネジの呼び
呼び $d \times (F) \times D$	F	(h) 参考	D	t*	(H)参考	M (※)
M8 × 13 × 36	13 ⁰ _{-0.25}	6.5	36 ⁰ _{-0.5}	1.0	11	M8 × 1.25
M10 × 17 × 44	17 ⁰ _{-0.25}	8	44 ⁰ _{-0.5}	1.2	14	M10 × 1.5
M12 × 19 × 45	19 ⁰ _{-0.35}	10	45 ⁰ _{-0.5}	1.6	16	M12 × 1.75

(※) ねじ精度はJIS B0209 の "6H" に準拠する。

承認

